

Demag Leichtkransystem KBK

Flurfrei transportieren, exakt positionieren,
ergonomisch handhaben



Perfektion durch Kombination – Demag Leichtkransystem KBK mit Stahl- und Aluminiumprofilen

Bahn- und Krananlagen aus dem Kranbaukasten KBK von Demag Cranes & Components sind seit vielen Jahren erfolgreich im Einsatz. Weltweit werden zahlreiche KBK-Anlagen in Betrieben und Werkstätten nahezu jeder Art und Größe eingesetzt.

Kennzeichnend für das System ist der modulare Baukasten, mit dem sich die unterschiedlichsten Kundenanforderungen problemlos erfüllen lassen. Durch die hohe Flexibilität des Systems sind KBK-Anlagen in jede Produktions-Infrastruktur leicht integrierbar und jederzeit nachrüstbar.

Das Leichtkransystem KBK bietet vielfältige Möglichkeiten, Lasten schnell, zuverlässig und wirtschaftlich oberhalb der Produktionsebene zu transportieren – ohne die Hallenfläche für Kranbahnstützen oder Fahrwege zu beanspruchen. Als Resultat können alle Arbeitsplätze für die optimale Produktivität angeordnet werden.

Bei Bedarf können KBK ergo-Komponenten eingesetzt werden, um nach oben oder horizontal wirkende Kräfte aufzunehmen,

wie sie beispielsweise bei Kranen mit großem Überhang oder mit Manipulatorarmen auftreten.

Der Baukasten beinhaltet neben Stahlprofilen auch Aluminiumprofile. Der Name KBK Aluline steht dabei für ein Teilespektrum des gesamten Baukastens, mit dem Anlagen für besonders komfortable und leichtgängige Handhabung von Lasten bis zu einem Gewicht von 1.000 kg realisierbar sind.



40455-1



Flexibel durch Kombination

KBK Aluline-Bauteile lassen sich problemlos mit den seit Jahren weltweit bewährten KBK-Stahlprofilen kombinieren. Die verbindenden Bauteile sind kompatibel ausgeführt. So entstehen Logistiklösungen nach Maß: ausgeführt in modernem Industriedesign mit einem attraktiven Kosten-Nutzen-Verhältnis.

Noch geringere Bedienkräfte durch

- Reduziertes Eigengewicht der Krane
- Beste Laufeigenschaften der Fahrwerke

Für vielfältige Anwendungen

Ob in Industrie-, Handels- oder Dienstleistungsbetrieben, ob für Einzelarbeitsplatz, linienförmige Förderstrecken oder flächendeckende Bekranung – KBK-Anlagen ermöglichen bedarfsgesteuerte, hocheffektive und staufreie Fördervorgänge. Sie lassen sich in abgestuften Traglastbereichen bis zu 3.200 kg ausführen.

Ideal auch für komplexe Materialflussprozesse

Das KBK-System erfüllt zudem hohe Anforderungen an Positionierungsgenauigkeit und Arbeitsgeschwindigkeit. Es ist daher als Tragsystem auch bestens geeignet für komplexe Handhabungssysteme wie sie in Serienfertigungsstraßen vorkommen, z.B. in der Automobilindustrie.

Hohe Stabilität und Flexibilität

Dank zahlreicher modularer Serienbauteile ermöglicht der KBK-Baukasten maßgeschneiderte Anlagen und individuelle Ausrüstungen. Zudem sorgen die Bauteile dafür, dass KBK-Systeme leicht und kostengünstig aus- oder umgebaut werden können, sobald sich Betriebsgröße oder Produktionsprozess verändern.

Montagefreundlich, zuverlässig und wirtschaftlich

Ein weiterer typischer Vorteil ist die einfache und schnelle Installation durch aufeinander abgestimmte Anschlussmaße und Steck-Schraubverbindungen. Die Inbetriebnahme ist problemlos und Wartungsarbeiten lassen sich schnell durchführen.

Als standardisierte Produkte in Großserie gefertigt, bieten KBK-Bauteile:

- Optimales Kosten-Nutzen-Verhältnis
- Hohe Funktionssicherheit
- Lange Lebensdauer

Umfassender Service weltweit

Für Ihr KBK-Projekt bieten wir Ihnen umfangreiche Dienstleistungen:

- Beratung vor Ort
- Projektierung einschließlich moderner EDV-Unterstützung; Konstruktion von Sonderlösungen
- Lieferung, Montage und Inbetriebnahme
- Demag Service zur Aufrechterhaltung der hohen Sicherheit und Verfügbarkeit sowie zur Wertehaltung Ihrer Anlage, einschließlich Erfüllung aller Unfallverhütungsvorschriften und -richtlinien

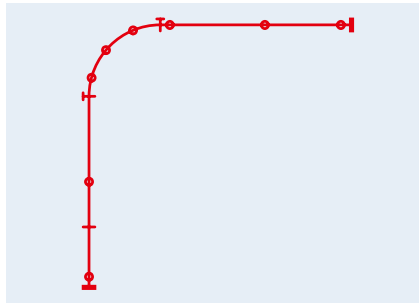
Inhalt

Übersicht der Bauarten	4–7	KBK ergo: Bauteile	21
Einschienen-Hängebahnen	10–11	KBK Aluline	22–24
Einträger-Hängekrane	12	KBK Aluline: Bauteile	25
Zweiträger-Hängekrane	13	Kompakthebezeuge	26–27
Ausleger- und Ausschiebekrane	14	Bauteile Steuerungen	28–29
Manipulatorkrane	15	Lastaufnahmemittel	30–31
Stapelkrane, Portalkrane	16	Säulenschwenk-, Säulendreh- und Wandschwenkkrane	32–33
Kranbahn-Tragkonstruktionen	17	Planungstool KBK-Designer	34
KBK Stahl: Bauteile und Baugruppen	18–20	Anfrageformular	35

Hängebahnen – für weiträumige flurfreie Materialtransporte

Einschiienen-Hängebahnen

- Zum linienförmigen Transport
- Direktverbindung von Auf- und Abgabestellen durch Reversierbetrieb oder Kreisverkehr
- Zahlreiche Ausführungsmöglichkeiten:
 - Einfache, handbediente Geradbahnen
 - Weitverzweigte, teil- oder vollautomatisierte Ringbahnen
 - Individuelle Streckenführung durch Gerad- und Bogenstücke, Weichen und Schwenkscheiben

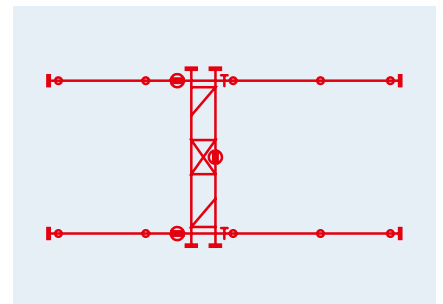
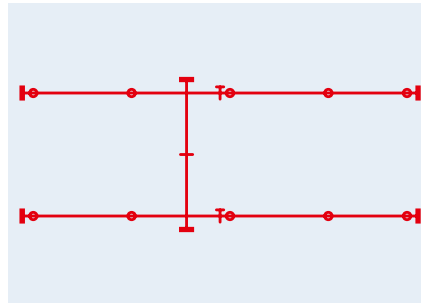


38943-1

Hängekrane – zur Verknüpfung von Produktionsvorgängen

Einträger-Hängekrane

- Zum flächendeckenden Transport
- Kürzeste Anfahrmaße
- Geringes Eigengewicht
- Leicht von Hand verfahrbar
- Gelenkverbindungen zwischen Kranträger und Fahrwerken für leichtgängigen und verklemmsicheren Betrieb
- Problemloses Befahren auch von abgewinkelten und keilförmig verlaufenden Kranbahnen

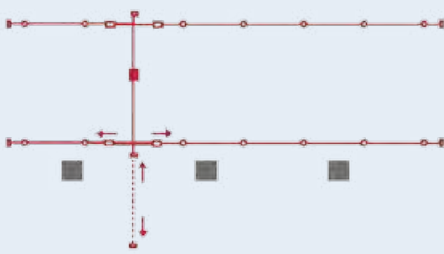


Zweiträger-Hängekrane

- Für schwerere Lasten und größere Spannweiten
- Günstige Einbaumaße
- Auch als **Manipulatorkrane** optimal abgestimmt für den Einsatz moderner Handhabungssysteme
- Größtmögliche Hakenwege durch Anordnung des Hubwerks zwischen den Kranträgern
- Durch Mehrfachaufhängung (Krane mit mehr als zwei Kranbahnen) ist jede gewünschte Spannweite erreichbar



Ausleger- und Ausschiebekrane – mit großem Überhang für erweiterten flurfreien Transport



Auslegerkrane

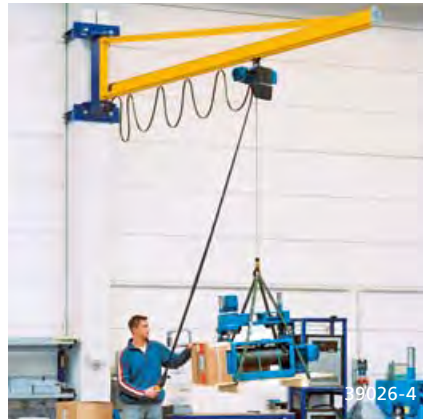
- Kranträger mit bis zu 2,5 m über das Spurmittenmaß hinausragendem Überhang

Ausschiebekrane

- Variabler Arbeitsbereich: Kran mit Zwischenträger, der sich auf einer oder auf beiden Seiten bis zu 2,5 m ausschieben lässt
- Ideal geeignet für Hallenbereiche, die durch Säulen und Stützen schwer zugänglich sind
- Bekranung von Flächen, deren Deckenbereich aufgrund nachträglicher Einbauten von Lüftungskanälen, Heizstrahlern oder Medienleitungen nicht zugänglich ist



Schwenkkrane – in den Materialfluss integrierte Arbeitsplatzkrane



Dreh- und Schwenkkrane mit Auslegern aus KBK-Profilen Schwenkkrane

- Mühelesschwenkbar mit jeder Laststellung dank geringem Eigengewicht
- Umfangreiches Programm bietet großen Aktionsradius mit hohen Tragfähigkeiten
- Auch als Geräteträger für Prüfgeräte, Werkzeuge sowie als Kabel- oder Schlauchträger einsetzbar

Säulenschwenkkrane

- Freistehende Aufstellung an nahezu jeder beliebigen Stelle

Wandschwenkkrane

- Keine Inanspruchnahme von Bodenflächen durch die Befestigung an Wänden, Stützen oder Maschinen

Stapelkrane und Portalkrane – ideale Helfer am Arbeitsplatz



Portalkrane

Ideal vor allem bei Reparatur- und Montagearbeiten:

- Bodenverfahrbar, nicht schienengebunden
- Leicht verfahrbar
- Einfach zu zerlegen und wieder aufzubauen

Stapelkrane

- Zum Ein- und Auslagern von Stückgütern, Behältern oder Paletten
- Zweiträger-Hängekrane mit drehbarer Spezialkatze
- Leicht von Hand verfahrbar und schwenkbar

Demag Leichtkransystem KBK – Bauarten und Ausführungsmöglichkeiten





Einschienen-Hängebahnen – Anlagen für den linienförmigen Transport

Einschienen-Hängebahnen aus dem KBK-Baukasten ermöglichen maßgeschneiderte Lösungen für linienförmige, flurfreie Transporte.

Höchst anpassungsfähig

Ein breites Spektrum an Bauteilen ermöglicht es, die Linienführung exakt an die baulichen Gegebenheiten Ihrer Halle anzupassen. Gleichzeitig werden alle produkt- und arbeitsplatzspezifischen Anforderungen Ihrer Fertigung erfüllt. KBK-Einschienen-Hängebahnen

lassen sich nahezu beliebig ausführen: von handbedienten Geradbahnen bis hin zu weitverzweigten, teil- oder vollautomatischen Ringbahnen. Mit Verriegelungen sind auch Überfahrten auf benachbarte Hängekrane realisierbar.

Ideale Geräteträger

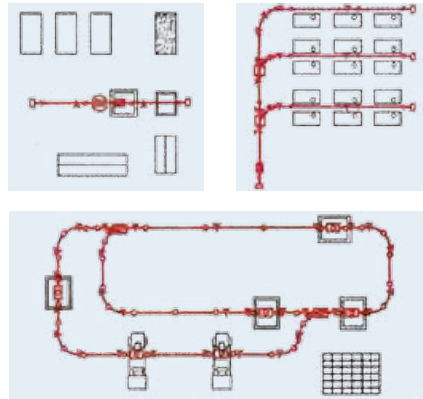
Für praktikables Handling eignen sich die Spezialprofile der KBK-Anlagen auch zum Bau von Geräteträgern, z.B. für Prüfgeräte, Druckluft- und Elektrowerkzeuge.

Energiezuführung

KBK-Bauteile sind auch einsetzbar für Energiezuführungssysteme, z.B. bei Kranen und anderen ortsveränderlichen Energieverbrauchern. Dazu verfügt das KBK-System über Leitungswagen, die speziell zur Aufhängung von Schläuchen eingesetzt werden. So lassen sich aus Standardbauteilen Systeme zum Transport von Flüssigkeiten, Gasen oder gemischten Energieträgern wie elektrischem Strom und Druckluft realisieren.

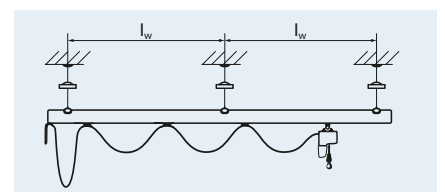


36147



Profilauswahl: maximale Stützweiten, Bauhöhen

Profil KBK	Bauhöhe justierbar [mm]	Aufhängeabstand für Einschienenbahn l_w [m]	Traglast [kg]							
			80	125	250	500	1.000	1.600	2.000	
100	220		2,6	2,2						
I	250			3,8	2,6					
II-L	370			7,9	5,9	3,7	2,1			
II	400				8,0	5,7	3,2			
II-H	413				10,5	9,2	6,7			
III	446							3,7	3,0	



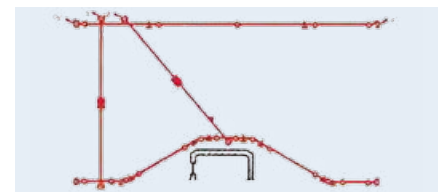
Einträger-Hängekrane – günstige Einbaumaße, geringes Eigengewicht

Einträger-Hängekrane werden eingesetzt um Güter aller Art auf schnelle und sichere Weise flächendeckend flurfrei zu transportieren und exakt zu positionieren.

Kostengünstig und problemlos
KBK-Einträger-Hängekrane können einfach an der Hallendecke oder an der Dachkonstruktion aufgehängt werden. Zusätzliche Stützen für die Kranbahn sind nicht erforderlich. So lassen sich auch Teilbereiche einer Halle bedarfsgerecht und kostengünstig mit Hängekränen ausrüsten.

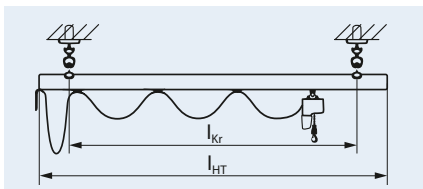
Einfache und sichere Handhabung

Durch geringes Eigengewicht und leichtgängige Fahrwerke sind die Krane bequem von Hand verfahrbar. Damit bieten sie die Gewähr, dass sich auch schwere und unhandliche Werkstücke sicher handhaben lassen.



Zu den Vorteilen der KBK-Einträger-Hängekrane gehört auch die Möglichkeit, diese mit Einschienen-Hängebahnen zu verriegeln und ihre Krankatzen hinüber und zurück zu fahren.

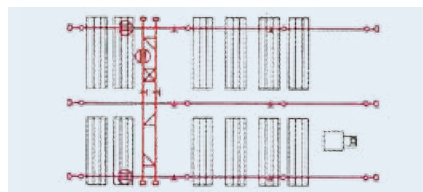
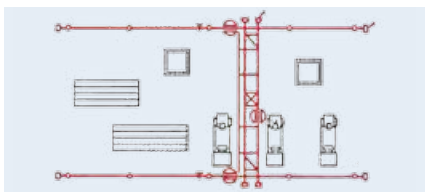
Durch die gelenkige Anbringung ist ein Klemmen des Kranträgers ausgeschlossen. Einträger-Hängekrane können auch in abgewinkelten oder keilförmig verlaufenden Kranbahnen verfahren.



Profilauswahl: max. Stützweiten, Spurmittenmaße, Trägerlängen

Profil KBK		Traglast [kg]						
		80	125	250	500	1.000	1.600	2.000
100	Spurmittenmaß I_{Kr}	2,5	1,8					
	Trägerlänge I_{HT}	3,0	2,0					
I	Spurmittenmaß I_{Kr}	4,4	3,8	1,8				
	Trägerlänge I_{HT}	5,0	4,0	2,0				
II-L	Spurmittenmaß I_{Kr}			5,9	3,7			
	Trägerlänge I_{HT}			7,0	4,0			
II	Spurmittenmaß I_{Kr}			7,7	5,7	2,7		
	Trägerlänge I_{HT}			8,0	6,0	3,0		
II-H	Spurmittenmaß I_{Kr}			10,5	9,2	6,6		
	Trägerlänge I_{HT}			13,0	11,0	8,0		
III	Spurmittenmaß I_{Kr}						4,0	3,4
	Trägerlänge I_{HT}						5,0	4,0

Zweiträger-Hängekrane – Große Hubhöhen, Spannweiten und Traglasten



Die Leitungsträger für die Stromzuführung fahren in den Bahn- oder den Kranträgerprofilen. Bei Bedarf kann der Hängesteuerschalter über eine zusätzlich angebrachte Schiene auch unabhängig von der Katze verfahren werden.

Überbrückung ausgedehnter Lager- und Produktionsflächen durch Mehrfachaufhängung für größte Spannweiten.

Auch die KBK-Zweiträger-Hängekrane zeichnen sich durch günstige Baumaße und geringes Eigengewicht aus. Hinzu kommt, dass ihre pendelnde Aufhängung die durch Pufferstöße oder bei Anfahr- und Bremsvorgängen auftretenden Horizontalkräfte weitgehend aufnimmt. Sie eignen sich auch für in Leichtbauweise erstellte Hallen.

Optimale Hubhöhen

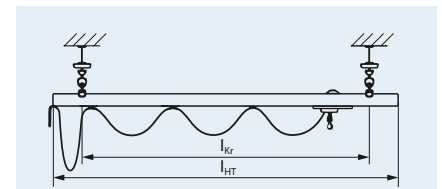
Durch Anordnung des Hubwerks zwischen den beiden Kranträgern werden von KBK-Zweiträger-Hängekranen große nutzbare Hubhöhen erreicht.

Große Arbeitsbereiche

KBK-Zweiträger-Hängekrane ermöglichen größte Spannweiten zur Überbrückung ausgedehnter Lager- und Produktionsflächen, da sie sich auch an mehreren Kranbahnen aufhängen lassen.

Profilauswahl: max. Stützweiten, Spurmittenmaße, Trägerlängen

Profil KBK		Traglast [kg]						
		125	250	500	1.000	1.600	2.000	2.500
100	Spurmittenmaß l_{kr}	3,0						
	Trägerlänge l_{HT}	4,0						
I	Spurmittenmaß l_{kr}	5,1	4,0	2,8				
	Trägerlänge l_{HT}	7,0	5,0	3,0				
II-L	Spurmittenmaß l_{kr}		8,1	5,9	4,3			
	Trägerlänge l_{HT}		10,0	8,0	5,0			
II	Spurmittenmaß l_{kr}		10,0	8,1	5,9	4,4	3,7	
	Trägerlänge l_{HT}		12,0	10,0	8,0	5,0	4,0	
II-H	Spurmittenmaß l_{kr}		10,5	10,5	9,3	7,4	6,7	
	Trägerlänge l_{HT}		14,0	14,0	12,0	9,0	7,0	
III	Spurmittenmaß l_{kr}					7,0	5,6	5,2
	Trägerlänge l_{HT}					9,0	6,0	7,0

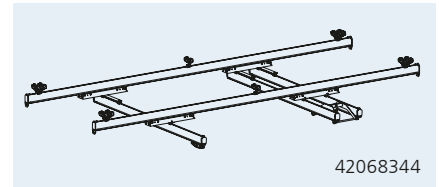


Ausleger- und Ausschiebekrane – großer Überhang, konstant oder variierbar

KBK-Krane ermöglichen es, die zu fördernden Lasten auch noch weit außerhalb der Kranbahn zu bewegen.

Auslegerkrane

Zur effizienten Raumausnutzung werden KBK ergo-Auslegerkrane mit Kranträgern ausgerüstet, die bis zu 2,5 m über das Spurmittenmaß hinausragen können. Damit lassen sich beispielsweise Hallenbereiche erreichen, die nachträglich angebaut wurden.



42068344

Maximal zulässige Überfahrmaße
nach Profil- und Ausschiebetyp; darüber hinaus auch von der Hublast abhängig

Baupform	I _A		
	Profil		
	KBK I	KBK II-L	KBK II
Einträger-Hängekran	–	1,5 m	1,8 m
Zweiträger-Hängekran	1,6 m	2,3 m	2,5 m

I_A = Zusätzliche Länge des Auslegers (Kranfahrwerk / Haken)



39772

Ebenso können die Auslegerkrane unter Lüftungskanälen, Heizstrahlern, Medienleitungen oder ähnlichen Installationen hindurchfahren, die sich zwischen Wand und Decke befinden und dazu führen, dass die Kranbahn einen größeren Abstand zur Wand einhalten muss.

Ausschiebekrane

KBK ergo-Ausschiebekrane haben zusätzliche Träger, die sich unterhalb oder zwischen den Kranträgern befinden.

Diese können, je nach Ausführung, auf einer oder auf beiden Seiten über das Spurmittenmaß hinausgeschoben werden. Dadurch lassen sich auch in schwer zugänglichen Bereichen, wie z.B. zwischen Säulen und Stützen, Hebe- und Positionierungsaufgaben exakt ausführen.

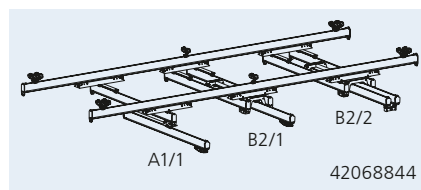
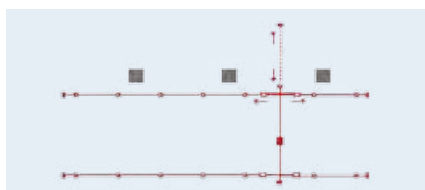


37701-2

Maximal zulässige Überfahrmaße
nach Profil- und Ausschiebetyp; darüber hinaus auch von der Hublast abhängig

Baupform	I _A (max)	
	Profil	
	KBK II-L	KBK II
A1/1	1,5 m	1,8 m
B2/1	1,5 m	2,0 m
B2/2	2,3 m	2,5 m

I_A = Zusätzliche Ausschiebelänge (Ausschiebepunkt / Haken)

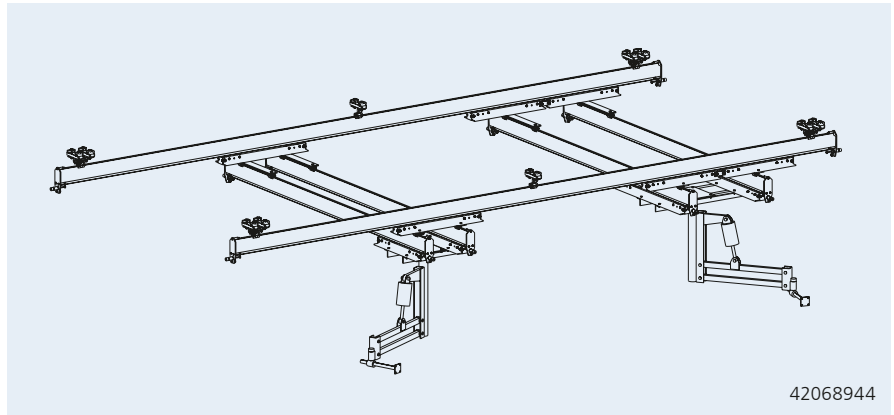


42068844

Manipulatorkrane – ergonomisch optimale Lasthandhabung

Durch Einsatz von KBK ergo-Bauteilen können Zweiträger-Hängekrane auch als Manipulatorkrane ausgeführt werden. Diese lassen sich exakt auf die jeweiligen Lasten, Arbeitsvorgänge und Umfelder abstimmen. Damit ermöglichen sie

- Werkstücke und Baugruppen in die zur Bearbeitung günstigsten Positionen zu bringen
- Arbeitsplätze, Maschinen und Anlagen von überall her zu beschicken
- Arbeitsgänge auch außerhalb des Aufhängungsbereichs auszuführen, so dass sich der Arbeitsbereich vergrößert.



Innovativ und zukunftssicher

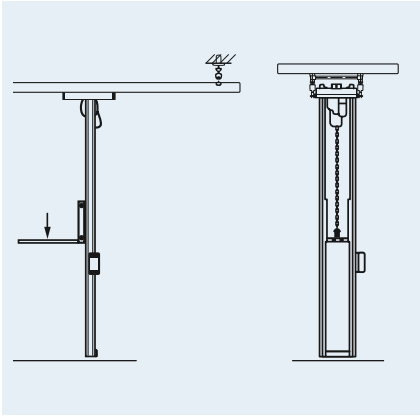
Manipulatorkrane werden mit ausgewählten KBK ergo-Komponenten erstellt. Sie zeichnen sich dadurch aus, dass sie der Schwerkraft entgegengerichtete Kräfte zuverlässig aufnehmen.

Diese Anlagen zeichnen sich durch eine große Positioniergenauigkeit aus und ermöglichen hohe Arbeitsgeschwindigkeiten. Damit bilden sie die Grundlage für die bestmögliche Ergonomie und eine effiziente Gestaltung des Arbeitsplatzes.

Schnell nachrüstbar

Falls Sie über Zweiträger-Hängekrane aus dem KBK-Baukasten verfügen, lassen sich diese schnell und problemlos mit KBK ergo-Komponenten zu Manipulatorkranen umrüsten.

Portalkrane und Stapelkrane – Umschlagspezialisten für Lager und Betrieb



wo Stückgüter, Behälter oder Paletten mit Gewichten bis zu 500 kg transportiert, sortiert und gelagert werden sollen.

Die Stapelkatze wird mit Gabeln, Dornen, Greifzangen oder anderen auf das Fördergut abgestimmten Lastaufnahmemitteln ausgestattet. Sie lässt sich leicht von Hand verfahren und hat einen Schwenkbereich von 360°.



Stapelkrane

Stapelkrane ermöglichen es, alle Aufgaben in einem Arbeitsgang auszuführen und ersparen Leitern, Kommissionierwagen und andere Hilfsmittel.

Sie bestehen im Wesentlichen aus einem KBK-Zweiträger-Hängekran und einer speziellen Stapelkatze. Und bewähren sich vor allem dort,

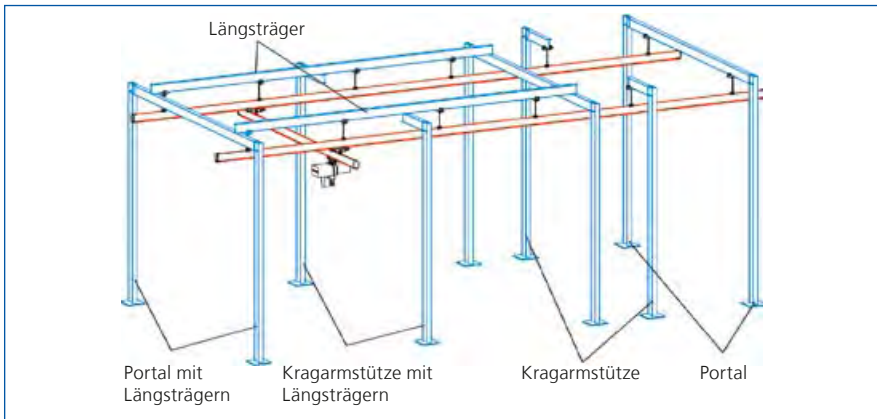
Portalkrane

Portalkrane bewähren sich mit ihren Tragkräften bis zu 1.000 kg überall dort, wo ein Hängekran zu aufwändig ist oder nicht installiert werden kann. Sie lassen sich auf ebenen, glatten Böden mühelos verfahren und leicht manövrieren, so dass sie oftmals das bestmögliche Hilfsmittel bei Reparatur- und Montagearbeiten sind.

In vielen Fällen ist es besonders von Vorteil, dass sich KBK-Portalkrane mit wenigen Handgriffen in gut zu transportierende Teile zerlegen und an anderen Einsatzorten schnell wieder aufbauen lassen. Dabei kann ihr Spurmittenmaß in weiten Bereichen stufenlos eingestellt werden.



Kranbahn-Tragkonstruktionen – Individuelle freistehende Lösungen



Selbst dort, wo Hallendecken und Dachkonstruktionen nicht tragfähig sind, lassen sich KBK-Anlagen realisieren. Mit einer Reihe von standardisierten Stahlbaukomponenten können schnell und sicher individuelle Stützkonstruktionen errichtet werden. Daran lassen sich direkt oder über Längsträger die gewünschten Hängebahnen oder Kranbahnen befestigen.

Bauform	Aufhängung KBK	Profil
Kragarmstütze	direkt	HE-A (Stütze), IPE (Kragarm)
Kragarmstütze mit Längsträger	am Längsträger	HE-A (Stütze), HE-A (Kragarm), IPE (Längsträger)
Portal	direkt	HE-A (Stütze), IPE (Riegel)
Portal mit Längsträger	am Längsträger	IPE (Stütze), IPE/HE-A (Riegel), IPE (Längsträger)

Alle Stützen werden mit Fußplatten, die der Bauform entsprechend dimensioniert sind, geliefert. Zur Befestigung stehen wahlweise die Varianten Fundamentbefestigung mit Ankerstangen oder Dübelbefestigung mit Verbundankern zur Verfügung.



Als Alternative zum klassischen Stahlbau kann bei Anlagen mit einer Tragfähigkeit bis zu 500 kg das Hilti-Schienensystem MI zur Erstellung einer Stützkonstruktion eingesetzt werden. Ebenfalls modular aufgebaut, kann dieses System auf Ihre individuellen Anforderungen angepasst werden und ist dabei sehr montagefreundlich.

Hilti-Schienensystem MI als
Stützkonstruktion für einen
KBK-Einträger-Hängekran

KBK Stahl – Bauteile und Baugruppen – maximale Flexibilität für großen Planungsspielraum

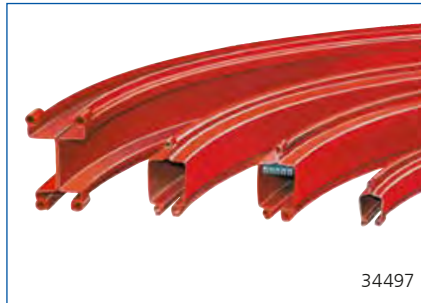
Profile

Die Grundelemente sind kaltgewalzte Spezialprofile aus Stahl in sechs unterschiedlichen Baugrößen:

KBK 100	Traglast bis zu 125 kg
KBK I	Traglast bis zu 500 kg
KBK II-L	Traglast bis zu 1.000 kg
KBK II	Traglast bis zu 2.000 kg
KBK II-R	KBK II mit innenliegender Stromzuführung, 5-polig
KBK II-H	verstärktes KBK II-Profil, für Aufhängeabstände von über 6 m bei bis zu 1.200 kg Profilbelastung
KBK II-H-R	KBK II-H mit innenliegender Stromzuführung, 5-polig
KBK III	Außenläuferprofil mit 3.200 kg Traglast
KBK III mit DEL	mit innenliegender, bis zu 10-poliger Schleifleitung lieferbar

Alle Bauteile einer Profilgröße, wie Gerad- und Bogenstücke, Weichen, Schwenkscheiben, Absenkstationen u.v.a., sind standardisiert und haben gleiche Anschlussmaße. Sie lassen sich kombinieren und durch Steck-Schraub-Verbindungen problemlos miteinander verbinden.

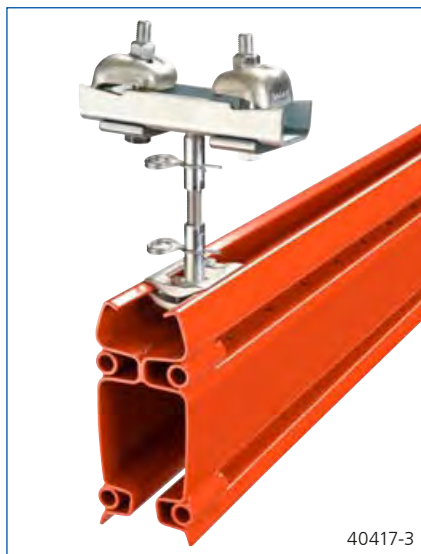
Bei Hängekränen können für Kranbahn und Kranträger auch verschiedene Profilgrößen verwendet werden. Alle Bauteile sind gegen Korrosion geschützt – sie sind entweder mit einem Fertiganstrich versehen, verzinkt oder KTL-beschichtet.



Gerad- und Bogenstücke

Die Profile für Traglasten bis 2.000 kg sind Hohlprofile mit innenliegenden, geschützten Laufflächen.

Für Traglasten bis 3.200 kg steht das Außenläuferprofil KBK III zur Verfügung. Die Profile KBK II, KBK II-H und KBK III können auch mit integrierten Schleifleitungen geliefert werden.



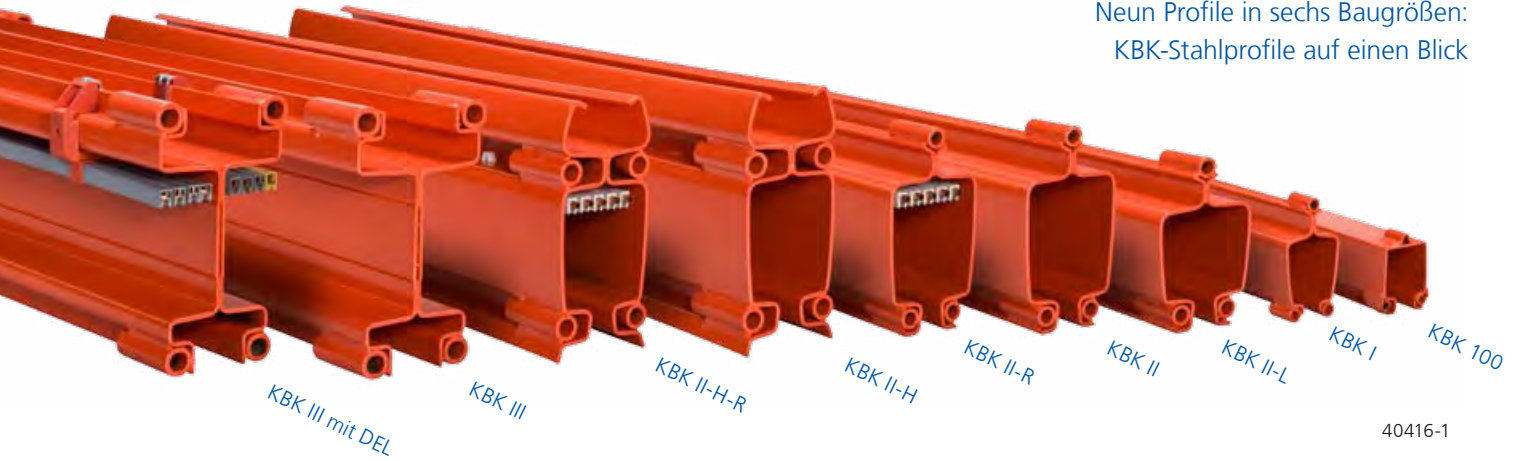
Aufhängungen

Die Profile werden pendelnd aufgehängt. Damit lässt sich das Auftreten von Biegemomenten in der Deckenkonstruktion und weitgehend von Horizontalkräften vermeiden.

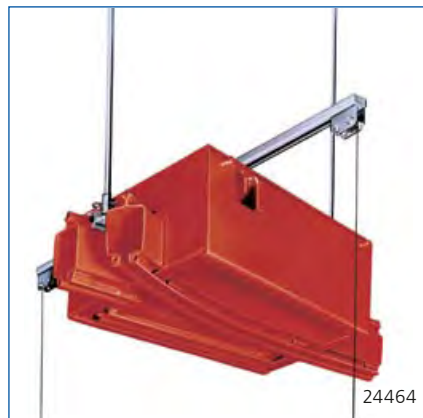
Kunststoffschalen in den Kugelgelenken mildern Stöße und Geräusche. Zugleich reduzieren sie den Wartungsaufwand. Durch die Gewindestangen, mit denen die Kugelgelenke miteinander verbunden sind, lässt sich die Bahnhöhe exakt einstellen.



Neun Profile in sechs Baugrößen:
KBK-Stahlprofile auf einen Blick



40416-1



24464



24463

Schienenstoß

Eine Stärke des Profils KBK II-H ist die komplett biegesteife Schienenverbindung. Unabhängig von der Lage der Bahnaufhängung ist der Schienenstoß voll belastbar, Profilsonderlängen aufgrund vordefinierter Aufhängeabstände werden nicht benötigt. Das schafft Preisvorteile und vergrößert den Planungsspielraum.

Weichen

Die in geschlossener, kompakter Bauweise ausgeführten Weichen ermöglichen das Verzweigen und Zusammenführen der Förderstrecken. Sie sind zum Verstellen von Hand sowie zum elektrisch oder pneumatisch angetriebenen Verstellen durch teil- oder vollautomatische Steuerungen lieferbar.

Schwenkscheiben

Schwenkscheiben ermöglichen den Richtungswechsel auf kleinstem Raum. Integrierte mechanische Sicherungen verhindern das Ein- oder Ausfahren von Katzen während des Schwenkvorgangs. Die Verstellung kann von Hand oder elektrisch erfolgen.





39208-1

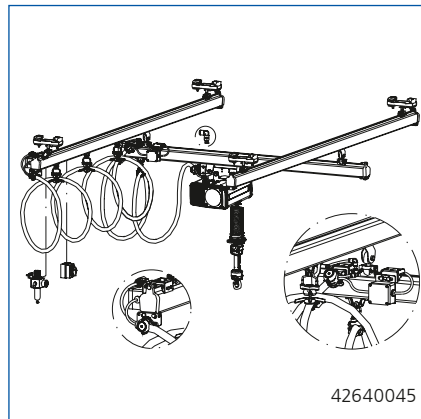
Reibradfahrantriebe

Durch große Reibräder mit hohem Reibbeiwert sorgen diese Antriebe für eine sichere Übertragung der Antriebsdrehmomente. Federn pressen die Antriebsräder mit konstantem Druck gegen die Fahrfläche. Der Kraftschluss zwischen Fahrantrieb und Bahn ist somit unabhängig von Position und Gewicht der angehängten Last. Reibradfahrantriebe zeichnen sich durch geräuscharme Arbeitsweise aus.

Je nach Last und gewünschter Fahrgeschwindigkeit stehen unterschiedliche Antriebe zur Verfügung. Außerdem sind stufenlose Fahrantriebe und ein pneumatischer Antrieb zur Unterstützung der Bewegung von Handhabungsgeräten erhältlich.

Fahrwerke

Mit wälzgelagerten Kunststofflaufrollen ausgerüstet, lassen sich Handfahrwerke leicht verfahren. Die Rollen sind wartungsfrei und langlebig. Sie dämpfen wirkungsvoll alle Stöße und laufen geräuscharm.



42640045

Energiezuführung

Zur Stromzuführung kommen vorzugsweise Flachleitungen zum Einsatz. Profile mit innenliegender Schleifleitung für die Stromversorgung werden verwendet bei

- Mehr als zwei Kranen auf einer Kranbahn
- Mehr als zwei Katzen in einer Hängebahn
- Ringbahnen
- Bahnen mit Weichen, Schwenkscheiben, Verriegelungen und Absenkstationen

KBK II-R und KBK II-H-R-Profile verfügen über 5-polige, KBK III über bis zu 10-polige Einzelschleifleitungen, die robust und wartungsarm sind. Für den Betrieb von Handhabungsgeräten wird häufig Druckluft und Strom benötigt. Diese Medien werden über ein leichtgängiges Wendelschlepleitungssystem zugeführt.



39923-2

39923-5



24736

Absenkstationen

Absenkstationen werden vor allem in geschlossenen Hängebahn-Anlagen eingebaut, um Lasten an festgelegten Stellen aufzunehmen und abzusetzen. Dadurch erübrigen sich Hubwerke. Die Fahrwerke sind in den abgesenkten Bahnstücken mechanisch arretiert. In der Bahn verhindern mechanische Sperren, dass Fahrwerke nachlaufen.

Verriegelung

Einträger-Hängekrane und Einschienen-Hängebahnen lassen sich per Verriegelung verbinden. So kann die Krankatze auf die Hängebahn-Schiene überfahren. Ist die Verriegelung nicht aktiviert, fährt der Kran berührungslos an den Überfahrstücken vorbei.



24205

KBK ergo-Komponenten – Bauteile für Ausleger-, Ausschiebe- und Manipulatorkrane

Mit KBK ergo-Komponenten lassen sich auch Krane ausführen, bei denen der Schwerkraft entgegen gerichtete Kräfte auftreten. Dies kann bei Ausleger-, Ausschiebe- und Manipulatorkranen der Fall sein.

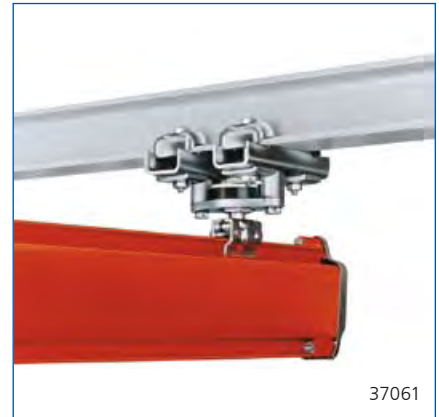


Fahrwerke

KBK ergo-Fahrwerke sind mit gelenkig gelagerten Achsen sowie entsprechend dimensionierten Rollen zur seitlichen Führung ausgestattet. Dadurch nehmen sie zuverlässig die zusätzlichen nach oben und horizontal gerichteten Kräfte und Momente auf.

Aufhängungen

Ausgerüstet mit integrierten Dämpfungselementen, nehmen KBK ergo-Aufhängungen Kräfte und Momente aus den verschiedenen Richtungen auf.



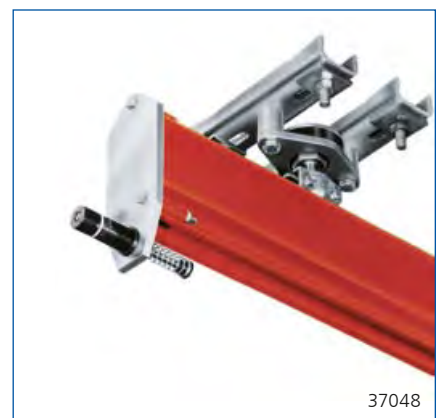
Fahrwerkstraversen

Fahrwerkstraversen sorgen für höhere Steifigkeit und steigern die Positioniergenauigkeit.



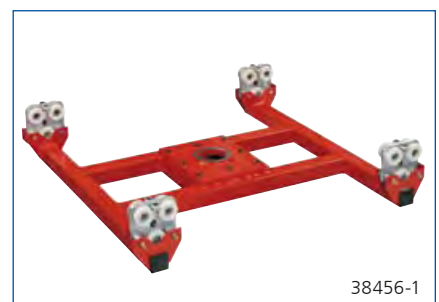
Dämpfung

Bei starren Systemen mit nicht auspendelnden Lasten ist eine spezielle Dämpfung erforderlich. In die Endkappen integriert, halten Stoßdämpfer die auf alle Bauteile und Baugruppen sowie auf die Oberkonstruktion einwirkenden Stoßbelastungen gering.



Katzrahmen

Der eigens entwickelte Katzrahmen bildet ein stabiles, hoch belastbares System zur Befestigung individuell ausgerüsteter Hubwerke und Manipulatoren.



KBK Aluline – ergonomisches Handling leichtgemacht

Mit KBK Aluline lassen sich sowohl Ein- und Zweiträger-Hängekrane für flächendeckende Transporte als auch gerade Einschienen-Hängebahnen zur geradlinigen Verbindung zwischen Arbeitsplätzen realisieren. Standardanlagen werden pendelnd aufgehängt.

Bei Ausleger- und Manipulatorkranen werden KBK Aluline ergo-Komponenten eingesetzt.

Kombinierbar mit Stahlprofilen

Die Kompatibilität innerhalb des KBK-Systems erlaubt zahlreiche Kombinationsmöglichkeiten von

Aluminium- und Stahlprofilen innerhalb einer Anlage. Dabei basieren alle Aufhänge-Bauteile und die Fahrwerke des KBK Aluline-Programms auf den weltweit tausendfach bewährten Demag Komponenten des Systems KBK Stahl.



38450-8



39034-3



38450-10

Überzeugende Vorteile von KBK Aluline:

- Montagefreundliches und technisch ausgereiftes System
- Geringes Eigengewicht in kompakter Bauweise
- Problemlos integrierbar und flexibel erweiterbar
- Kombinierbar auch mit Stahlprofilen
- Modernes Industriedesign dank eloxierter aluminiumfarbener Oberfläche der Profile



Einfache und sichere Handhabung

Durch geringes Eigengewicht und leichtgängige Fahrwerke sind die Krane bequem von Hand verfahrbar. Dies stellt sicher, dass sich auch schwere und unhandliche Werkstücke leicht handhaben lassen.

KBK Aluline-Hängekrane können einfach an der Hallendecke oder an der Dachkonstruktion aufgehängt werden. Zusätzliche Stützen für die Kranbahn sind dann nicht erforder-

lich. Auf diese Weise lassen sich auch Teilbereiche einer Halle kostengünstig bekranen:

- Einträger-Hängekrane für kleinere Lasten
- Zweiträger-Hängekrane für höhere Lasten und größere Spannweiten

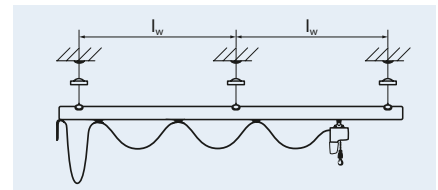
Die Krananlagen sind standardmäßig leicht von Hand verfahrbar. Optional stehen elektrische oder pneumatische Fahrtriebe zur Verfügung.

Zweiträger-Hängekrane haben durch die Anordnung des Hebezeugs zwischen den Kranträgern gegenüber den **Einträger-Hängekranen** günstigere Einbaumaße und erzielen so größtmögliche Hakenwege. In Verbindung mit KBK Aluline ergo-Bauteilen eignen sie sich auch ideal als **Manipulatorkrane** für den Einsatz moderner Handhabungssysteme.

Einschielen-Hängebahnen

Profil	Hublast G_H [kg]				
	80	125	250	500	1.000
Aluline 120 l_w [m]	5,1	4,2	3,1	2,0	
Aluline 180 l_w [m]		8,0	6,5	4,6	2,8

l_w = Bahn-Aufhängeabstand

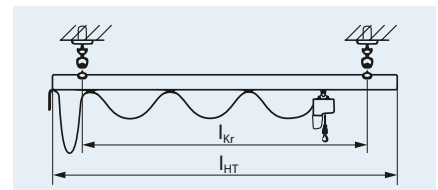


Einträger-Hängekrane

Profil	Hublast G_H [kg]				
	80	125	250	500	1.000
Aluline 120	l_{Kr} [m]	4,8	3,9	2,9	
	l_{HT} [m]	5,0	4,0	3,0	
Aluline 180	l_{Kr} [m]	7,9	7,9	6,3	4,5
	l_{HT} [m]	8,0	8,0	7,0	5,0

l_{Kr} = Kranspurrinnenmaß

l_{HT} = Kranträgerlänge

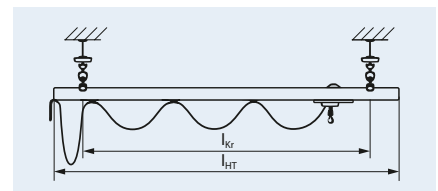


Zweiträger-Hängekrane

Profil	Hublast G_H [kg]				
	80	125	250	500	1.000
Aluline 120	l_{Kr} [m]		5,5	4,2	3,1
	l_{HT} [m]		7,0	5,0	4,0
Aluline 180	l_{Kr} [m]			7,9	6,3
	l_{HT} [m]			8,0	8,0

l_{Kr} = Kranspurrinnenmaß

l_{HT} = Kranträgerlänge



KBK Aluline-Bauteile – für Anlagen mit reduziertem Eigengewicht

Einfache und sichere Montage

Mit dem Kranbaukasten KBK Aluline lassen sich nahezu beliebig dimensionierte Hängekran- und Hängebahnanlagen realisieren. Dazu werden die bis zu 8 m langen Schienen durch vier Anker sicher und zuverlässig miteinander verbunden. Der Zusammenbau geht schnell und exakt von der Hand und kann auch in Eigenregie durchgeführt werden.



Profile

Grundbaustein ist ein Schienenprofil, das in zwei Baugrößen zur Verfügung steht. Der für Aluminium typische, mattsilberne Farbton ihrer eloxierten Oberflächen lässt die KBK Aluline-Profile optisch leicht wirken. Hohlkammern im oberen und unteren Bereich gewährleisten eine hohe Steifigkeit der Profile. Nuten ermöglichen die einfache Anbringung von Anbauten an das Profil.



Fahrwerke

Die Fahrwerke mit Kunststofflaufrollen und lebensdauer geschmierten Wälzlagern laufen leicht und leise. KBK-Fahrwerke weisen einen gelenkigen, momentfreien Lastanschluss auf. KBK ergo-Fahrwerke können auch gegen die Schwerkraft gerichtete Kräfte sicher aufnehmen.



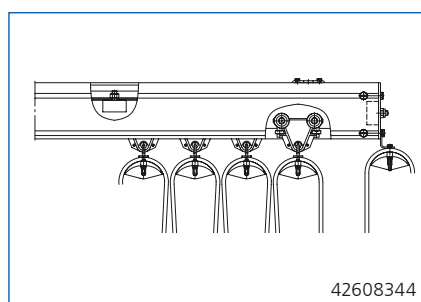
Stoßverbindungen

Durch aufeinander abgestimmte Anschlussmaße und präzise Steck-Schraub-Verbindungen können KBK Aluline-Profile schnell und exakt miteinander verbunden werden.



Aufhängungen

Standardsysteme erhalten KBK-Aufhängungen. Sie stellen durch ihre beweglichen, doppelkardanischen Kugelgelenke einen momentarmen Anschluss an die Tragkonstruktion sicher. Spezielle Systeme, die auch Gegenkräfte aufnehmen sollen, werden mit KBK ergo-Aufhängungen ausgeführt.



Stromzuführung

Als hochflexible und kältefesten Flachleitungen ausgeführt, werden einzelne Leitungen von Gleitschuhen, mehrere Leitungen von Leitungswagen getragen.

Demag Kompakthebezeuge – Kettenzüge und Seilwinden für jeden Einsatzfall

Die Demag Kompakthebezeuge bieten eine Vielfalt an Tragfähigkeiten, Geschwindigkeiten und Ausstattungsvarianten bei höchster Zuverlässigkeit und Sicherheit. Sie lassen sich maßgeschneidert in Industrie, Handwerk und Handel einsetzen. Ergänzt werden die Kompakthebezeuge durch eine Vielzahl an Lastaufnahmemitteln für jede Aufgabenstellung.



DCM-Pro/DCMS-Pro

Der **Demag Kettenzug DC-Pro** für Traglasten bis zu 5.000 kg ist in zwei Versionen erhältlich: als DC-Pro mit Steuerschalter DSC und als **Demag Manulift DCM-Pro** für das schnelle Einhand-Last-Handling. Beide Versionen besitzen ein breites Spektrum an integrierten Standards, sind sehr bediener- und servicefreundlich und zeichnen sich durch hohen Sicherheitsstandard und optimale Wirtschaftlichkeit aus.

Mit dem stufenlos geregelten **Demag Kettenzug DCS-Pro** lassen sich empfindliche Teile sanfter und sicherer heben, senken und äußerst exakt positionieren.

Im Teillastbereich können die Hubbewegungen dank der nahezu doppelt so hohen Hubgeschwindigkeit durch Pro-Hub noch schneller ausgeführt werden.

Auch die stufenlose Variante ist als **Manulift DCMS-Pro** für Einhand-Bedienung verfügbar.

Der **Demag Kettenzug DC-Com** ist eine günstige, qualitativ hochwertige Einstiegsvariante mit Basisausstattung für Traglasten bis 2.000 kg – genau richtig für den gelegentlichen Gebrauch.



39285-1

D-SH mit Wippengriff und Schnellwechsellkupplung



38988-2

DS-H mit Handkraftsteuerung und Schnellwechsellkupplung (D-Grip)



39285-3

D-SH mit Wippengriff und C-Haken

Die **Seilwinde SpeedHoist D-SH** wurde speziell für die schnelle Handhabung von Lasten entwickelt. Ideal also für zügige Umsetzprozesse z.B. in der Serienproduktion oder in Kommissionierbereichen. Lieferbar in zwei Traglastausführungen: 80 kg und 160 kg.

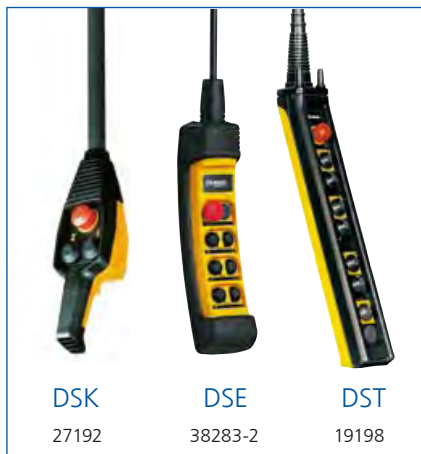
Die Steuergriffe D-Grip und Wippengriff sorgen für eine präzise, extrem leichtgängige und damit ermüdungsfreie Steuerung. Die Handbewegung des Bedieners wird beim D-Grip exakt in eine stufenlose Hubbewegung der Last umgesetzt.



39286-6

Demag Bauteile – für manuelle und automatische Steuerungen

Anlagen aus dem Demag Kranbaukasten KBK können wahlweise mit Handbedienung oder mit teil- oder vollautomatischen Steuerungen ausgerüstet werden. Alle Baugruppen entsprechen den neuesten DIN- und VDE-Vorschriften sowie Unfallverhütungsvorschriften und allen internationalen Regeln und Vorschriften.



Hängesteuerschalter DSK, DSE und DST

Durch schräges Hängen und ergonomisch richtige Gehäuseform erlauben diese Hängesteuerschalter natürliche Körperhaltung und ermüdungsarme Handhabung.

Die DSE- und DST-Schalter bieten zahlreiche Schaltkombinationen für Hubwerk, Katze und Kran. Sie können auch zur Ansteuerung von Maschinen und Anlagen genutzt werden.



Funksteuerung DRC-MP

Das Funksystem wird eingesetzt für die komfortable und kabellose Steuerung von KBK-Anlagen sowie von anderen Kranen und Hebezeugen. Es ist auch geeignet zur Bedienung von Toren, Maschinen oder Anlagen sowie zur Steuerung von max. drei Achsen.

- Wahlweise mit Tasten- oder Joystick-Sender
- Schock- und temperaturresistente Gehäusekonstruktion
- Sichere Datenübertragung



Infrarot-Fernsteuerung

Dematik IR

Mit dem Infrarot-System Dematik IR lassen sich KBK-Anlagen und andere Einrichtungen und Maschinen kabellos steuern. Die Handsender sind lieferbar in drei Baugrößen.

- Ergonomisches Sendergehäuse mit Tragetasche
- Reichweitenbegrenzung bis ca. 40 m
- Einfache Nachrüstung



Frequenzumrichter

Durch Frequenzumrichter, die an gegebene Arbeitsabläufe anpassbar sind, lässt sich z.B. die Geschwindigkeit von Fahrtrieben stufenlos regeln.

Integrierte Elektrik

Direkt an den zu steuernden Geräten angeordnet und mit Steckverbindungen ausgerüstet, sichert die integrierte Elektrik einen einfachen und schnellen Anschluss von Steuerhaltern und Zuleitungen. Mittels Dauertests wird die integrierte Elektrik unter anderem auf Schock- und Rüttelfestigkeit sowie Funktionstüchtigkeit bei Temperaturschwankungen und unterschiedlichen klimatischen Bedingungen geprüft.

Speicherprogrammierbare Automatisierungssysteme SPS

Diese Systeme lösen alle Anforderungen zur Automatisierung in der Fördertechnik. Aus kompakten Baugruppen bestehend, lassen sich die ausgeführten Steuerungen jederzeit erweitern. Die Abläufe können auch visualisiert werden.

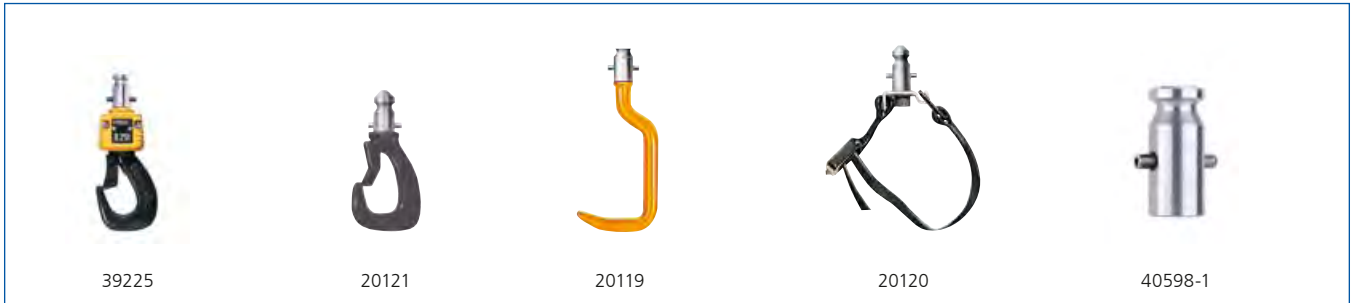
Lastmesseinrichtungen

Optional sorgen elektronische Lastmesseinrichtungen an den Hubwerken für Überlastschutz und damit für größtmögliche Sicherheit bei wirtschaftlicher Auslastung. Das Leistungsspektrum kann durch Summenerfassung sowie digitale Lastanzeigen erweitert werden.

Impulsgeber

In die Elektromotoren einbaubare Impulsgeber liefern zählbare Signale zum drehrichtungsabhängigen Erfassen und Messen der Geschwindigkeit. Die Geräte sind automatisierbar.

Demag Lastaufnahmemittel – vielfältig und effizient



Mechanische Lastaufnahmemittel

Als mechanische Lastaufnahmemittel werden im Wesentlichen Greifer, Dorne, Ladegabeln, Lasthaken und Zangen eingesetzt. Sie werden vornehmlich mit flexiblen Hebezeugen, z.B. dem Manulift kombiniert.

Der Anschluss erfolgt über die Schnellwechselkupplung. Die Lastaufnahmemittel verfügen über einen Kupplungstift mit Verdrehsicherung, der in die Schnellwechselkupplung einrastet.



Sowohl Greifer als auch Zangen beruhen vielfach auf einem Scherenmechanismus. Insbesondere der Parallelgreifer PGS bietet, ausgestattet mit verschiedenen Greifbacken, zahlreiche Einsatzmöglichkeiten, z.B. als Wellen-, Systembehälter- oder Kistengreifer.

Lastaufnahme-Magnete

Das Programm an Lastaufnahme-Magneten umfasst:

- Kompakte Permanentmagnete DPMN, geeignet für Flach- und Rundmaterial, netzunabhängiger Betrieb
- Batteriemagnete DBM 34/68 in rechteckiger Bauform, netzunabhängiger Betrieb
- Elektromagnete R15–30, Einzelmagnete in runder Bauform für Traglasten bis zu 1.400 kg serienmäßig mit integriertem Gleichrichter und Schalter



Vakuum-Lastaufnahmemittel

Die Vakuum-Lastaufnahmemittel können über Injektoren durch Druckluft und über elektrische Vakuumpumpen oder -gebläse betrieben werden. Letztere arbeiten mit vergleichsweise geringem Unterdruck, jedoch hohem Volumenstrom und bewähren sich bei luftdurchlässigen Werkstücken wie z.B. Textilien und Kartons.

Verfügbare Optionen:

- Einrichtung zum Beaufschlagen der Saugplatten mit Druckluft zum schnellen Absetzen der Lasten
- Sicherheitsschaltung bzw. Unterdruckspeicher zum Aufrechterhalten der Saugkraft bei Energieausfall

Demag Schwenkkrane – effektive Helfer am Arbeitsplatz

Säulenschwenk-, Säulendreh- und Wandschwenkkrane tragen entscheidend dazu bei, dass Rüst- und Nebenzeiten deutlich verringert werden und unnötige Wartezeiten entfallen. Durch ein breites Spektrum an Baugrößen und Bauformen lassen sich diese Krane den unterschiedlichsten Anforderungen an die Hubkraft, den Schwenkbereich, die

Ausladung und die Ausrüstung bedarfsgerecht anpassen – bis hin zu Kranen mit zwei Auslegern.

Wesentliches Merkmal aller Varianten ist das geringe Eigengewicht der Ausleger und die im Verhältnis dazu große Ausladung und hohe Tragfähigkeit. Demag Schwenkkrane werden als komplette Anlage

mit elektrischer Ausrüstung und Hubwerk einschließlich des passenden Fahrwerks geliefert, auf Wunsch ist die Lieferung auch ohne diese Komponenten möglich. Besondere Hakenwege sind durch längere Säulen oder Sockel realisierbar. Bausätze zur Befestigung der Säulen auf Fundamenten oder auf vorhandenen Hallenböden stehen ebenfalls zur Verfügung.

Säulenschwenkkrane

Schwenkbereich 270°/300°

Tragfähigkeit [kg]	Ausladung [m]*									
	2	3	4	5	6	7	8	9	10	
80										
125										
250										
500										
1.000										
1.600										
2.000										

Säulendrehkrane

Schwenkbereich n x 360°

Tragfähigkeit [kg]	Ausladung [m]*											
	2	3	4	5	6	7	8	9	10	11	12	
80												
125												
250												
500												
1.000												
1.600												
2.000												
2.500												
3.200												
4.000												
5.000												
6.300												
8.000												
10.000												

Wandschwenkkrane

Schwenkbereich 180°/270°

Tragfähigkeit [kg]	Ausladung [m]*											
	2	3	4	5	6	7	8	9	10	11	12	
80												
125												
250												
500												
1.000												
1.600												
2.000												
2.500												
3.200												
4.000												
5.000												
6.300												
8.000												
10.000												

□ Typ KBK 100 – Schwenkbereich ~270°. Einstufung nach H2B3. Siehe Techn. Datenblatt 203 564 44.

■ Typ KBK I/II – Schwenkbereich ~300°. Einstufung nach H2B3. Siehe Techn. Datenblatt 203 564 44.

■ Typ D-AS 270 – Schwenkbereich ~270°. Einstufung nach H2B2. Siehe Techn. Datenblatt 203 501 44.

□ Typ D-GS 360 – Schwenken von Hand. Einstufung nach H2B2. Siehe Techn. Datenblatt 203 501 44.

■ Typ D-TS 360 – Schwenken von Hand oder mit elektr. Drehwerk. Einstufung nach H2B2. Siehe Techn. Datenblatt 203 501 44.

■ Typ D-MS 360 – Schwenken von Hand oder mit elektr. Drehwerk. Einstufung nach H2B3. Siehe Techn. Datenblatt 203 501 44.

□ Typ KBK 100 – Schwenken von Hand. Schwenkbereich ~270°. Einstufung nach H2B3. Siehe Techn. Datenblatt 203 564 44.

■ Typ KBK I/II – Schwenken von Hand. Schwenkbereich ~270°. Einstufung nach H2B3. Siehe Techn. Datenblatt 203 564 44.

■ Typ D-AW 180 – Schwenken von Hand. Schwenkbereich ~180°. Einstufung nach H2B2. Siehe Techn. Datenblatt 203 501 44.

■ Typ D-GW 180 – Schwenken von Hand oder mit elektr. Drehwerk. Schwenkbereich ~180°. Einstufung nach H2B2. Siehe Techn. Datenblatt 203 501 44.

* Zwischenlängen sind möglich



39043-1



39342-1



40172-5

Säulenschwenk- und Säulendrehkrane

Diese Krane können an praktisch jeder Stelle installiert werden. Sie stehen völlig frei und eignen sich ideal als Arbeitsplatzkrane sowie für Freilagerplätze, für Verladerampen und für Hallen, in denen aus statischen Gründen andere Fördermittel ausscheiden.

Der Flächenbedarf für die Säule ist minimal. Selbst dort, wo nur geringe Höhen zur Verfügung stehen, erreichen Säulenschwenk- und Säulendrehkrane maximale Hubwege.

Wandschwenkkrane

Sie benötigen keine Bodenfläche, da sie an tragfähigen Betonwänden oder Hallenstützen oder auch an Maschinen und Anlagen montiert werden. Die Ausleger der KBK-Wandschwenkkrane haben durch ihre abgespannte Bauweise ein besonders geringes Eigengewicht und lassen sich so auch mit Last leicht von Hand schwenken.



40050-6



39635

Planungshilfe KBK-Designer – schnell und einfach planen

Unter der Internetadresse www.demag-designer.de finden Sie alle wichtigen Daten und Fakten zum Leichtkransystem KBK.

Unser Online-Tool KBK-Designer unterstützt Sie bei der Projektierung von KBK-Krananlagen aus Stahl und aus Aluminium sowie von Schwenk- und Drehkränen. Sie können entsprechende CAD-Zeichnungen herunterladen und in Ihre Zeichnungen integrieren. Die praktische Bedienung bringt Sie schnell und unkompliziert zum Ziel. Im Anschluss können Sie per Klick Ihre konkrete Anfrage an uns übermitteln.

Wir sind für Sie da

Falls Sie Fragen haben oder weitere Informationen wünschen, nutzen Sie bitte das nebenstehende Fax-Formular oder nehmen Sie persönlichen Kontakt mit einem unserer Demag Cranes Vertriebsingenieure auf – den kompetenten Ansprechpartner in Ihrer Nähe erfahren Sie über Demag Cranes
Tel.: +49 (0) 2335 -2922.



Demag Cranes & Components GmbH
Produktförderung KBK
Postfach 67

58286 Wetter

Fax-Service: +49 (0) 2335 92-2406

E-Mail: handling@demagcranes.com

Bitte senden Sie das Angebot/die Unterlagen an:

Firma

Postfach/Straße

PLZ/Ort

Ansprechpartner

Telefon/Durchwahl

Fax

E-Mail

Vorprojektierung von KBK-Anlagen

Ich interessiere mich für

- | | | |
|--|---|--|
| <input type="checkbox"/> Einschienen-Hängebahnen | <input type="checkbox"/> Auslegerkrane (KBK ergo) | <input type="checkbox"/> Stapelkrane |
| <input type="checkbox"/> Einträger-Hängekrane | <input type="checkbox"/> Ausschiebekrane (KBK ergo) | <input type="checkbox"/> Portalkrane |
| <input type="checkbox"/> Zweiträger-Hängekrane | <input type="checkbox"/> Säulendreh- und schwenkkrane | <input type="checkbox"/> Kranbahn-Tragkonstruktionen |
| <input type="checkbox"/> Manipulatorkrane (KBK ergo) | <input type="checkbox"/> Wandschwenkkrane | |

Ich bitte um

- | | | |
|--|----------------------------------|---|
| <input type="checkbox"/> Telefonischen Kontakt | <input type="checkbox"/> Angebot | <input type="checkbox"/> Detailinformation über _____ |
|--|----------------------------------|---|

Daten zur geplanten Anlage

Gewicht des Transportguts _____ kg Beschreibung des Transportgutes _____

Hallenabmessungen	Länge des Kranträgers	_____ mm
Breite _____ mm	Ausladungslänge des Manipulatorkrans	_____ mm
Höhe _____ mm	Überhanglänge des Auslegerkrans	_____ mm
Länge der Einschienenbahn/Kranbahn	Zwischenträgerlänge des Ausschiebekrans	_____ mm
_____ mm	Auslegerlänge des Säulenschwenkkrans	_____ mm
	Auslegerlänge des Wandschwenkkrans	_____ mm
	Gewünschter Hakenweg	_____ mm

Zusatzinformationen _____

Demag Cranes & Components GmbH

Postfach 67

58286 Wetter

Tel.: +49 (0) 2335 92-0

Fax: +49 (0) 2335 92-2406

E-Mail: info@demagcranes.com

www.demagcranes.de